

Gemeinde Lausen

Kanton Basel-Landschaft



Instandstellung Mühlegasse

Strassenbau

Normalprofile, 1 : 20 / 1 : 10

Stand Bauprojekt

Plan Nr. 37609\_Pla07

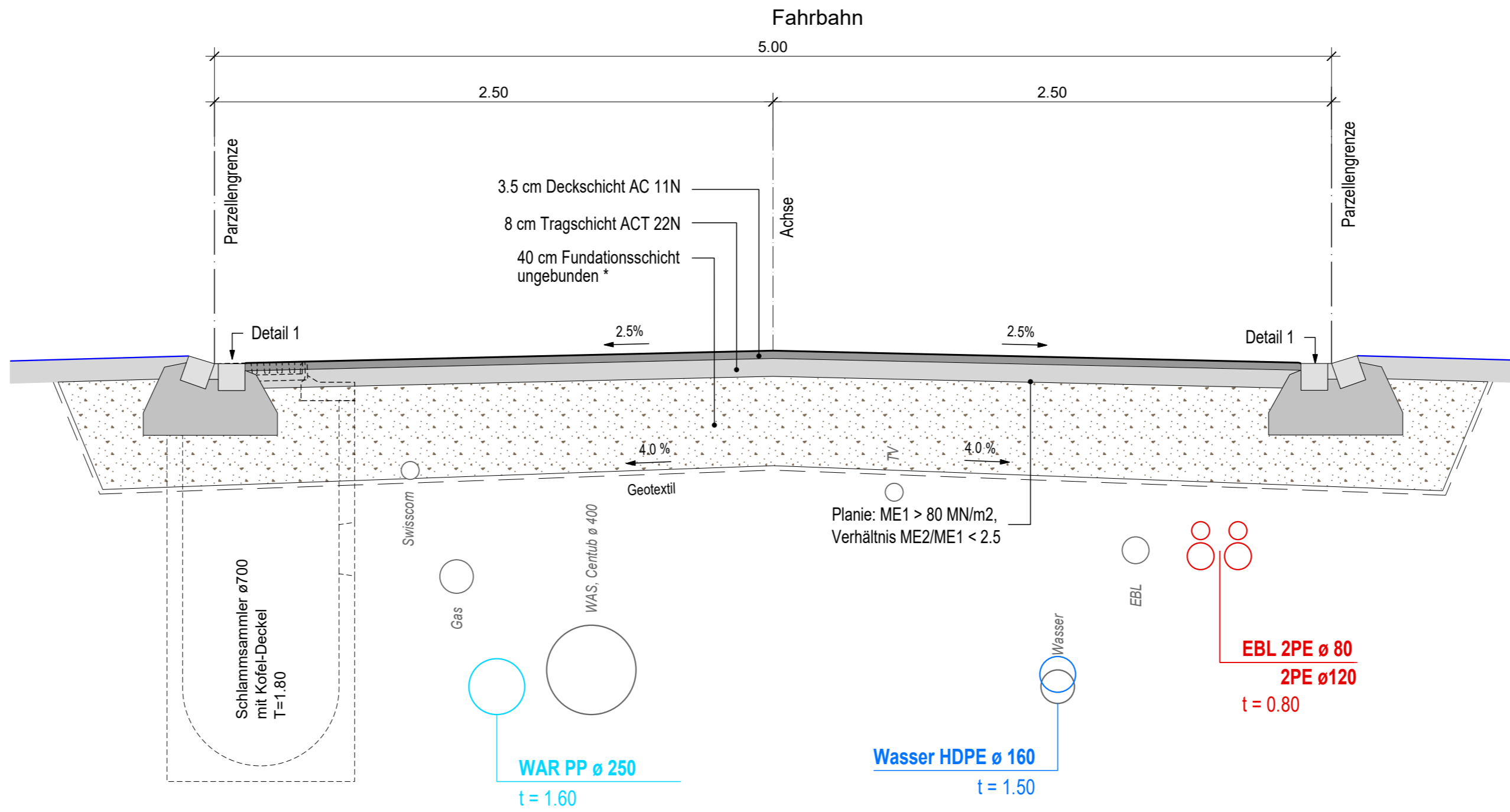
**SR** Stierli + Ruggli  
Ingenieure + Raumplaner AG  
Unterdorfstrasse 38, 4415 Lausen  
Tel: 061 926 84 30

rev.	Datum	Projekt	Gez.	Geprüft	Freigabe
a	30.06.2023	PG	SW	PG	
b					
c					

Pfad: S:\Projekte\Lausen\37609\_Muhlegasse\04\_Plaene\37609\_Pla07\_NP.2d  
GB-Grundlage: Geodaten des Kantons Basel-Landschaft (Bezug via geoshop 31.05.2023)

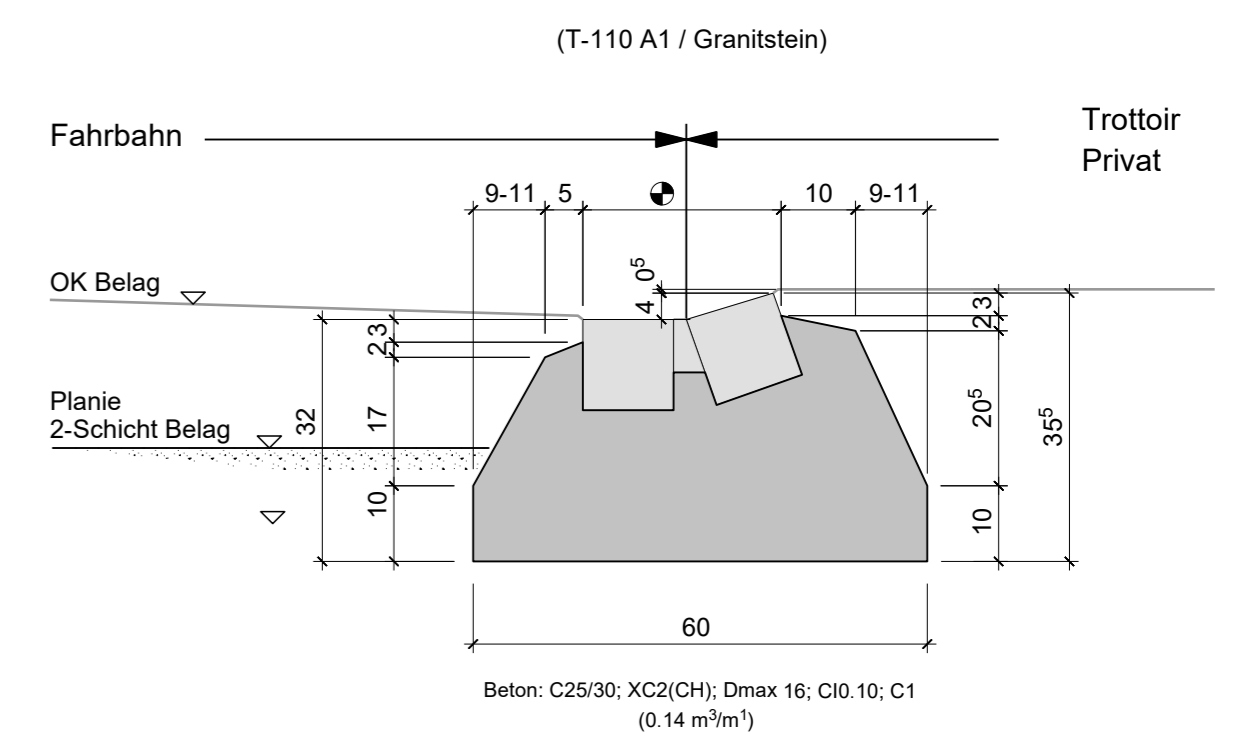
Planformat: 840 x 297 mm  
Ausdruck: 30-06-2023

Normalprofil, 1:20



\* Fundationsschicht ungebunden: Natürliche Gesteinskörnung 0/45, OC<sup>85</sup> (0/63mm) gemäss SN 670 119a-NA oder  
Recycelte Gesteinskörnung mit Beton 0/45, OC<sup>85</sup> (0/63mm) gemäss SN 670 119a-NA und SN 670 142

Detail 1 Mst.: 1:10



Detail 2 Mst.: 1:10

